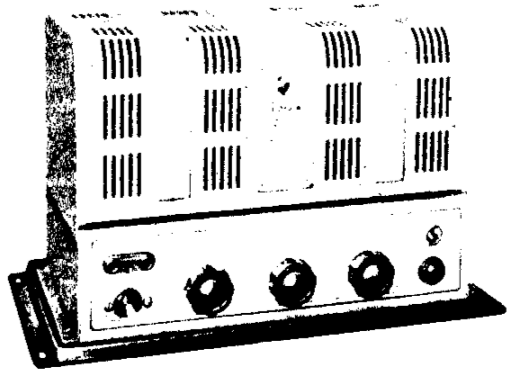


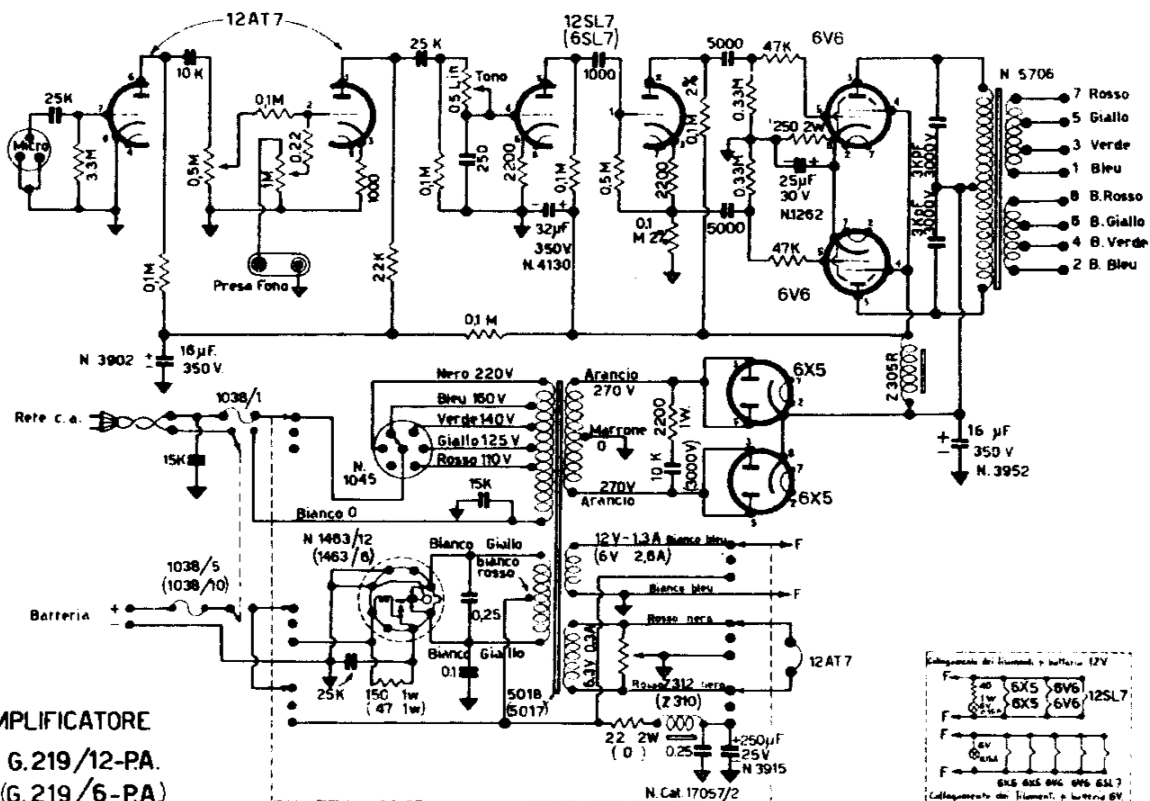
AMPLIFICATORE 11 ÷ 15 WATT B.F. - TIPO G 219 PA



G 219/6 RETE E ACCUMULATORE 6 VOLT
G 219/12 RETE E ACCUMULATORE 12 VOLT
2 ENTRATE MISCELABILI

Alimentazione mista e media potenza

(Vedi « Bollettino Tecnico » N. 54)



AMPLIFICATORE
 G.219/12-PA.
 (G.219/6-PA.)

Geloso - Amplificatore mod. G 219 PA

Potenza nominale	11 watt (distorsione 5%); + 32,6 dB
Potenza di punta	15 watt; + 34 dB
Sensibilità micro	4 mV; - 85,8 dB (1 MΩ)
Guadagno micro	+ 118,4 dB (1 MΩ)
Sensibilità fono	200 mV; - 51,7 dB (1 MΩ)
Guadagno fono	+ 84,3 dB (1 MΩ)
Tensione rumore	ronzio e fruscio 60 dB sotto l'uscita massima
Risposta	lineare da 100 a 10.000 Hz (± 3 dB)
Circuiti d'entrata	micro (> 1 MΩ); pick-up (1 MΩ). Possibilità di miscelazione
Impedenze d'uscita:	1,25 - 2,5 - 5* - 7,5 - 10* - 14 - 18 - 30* - 75 - 100 - 125 - 300* - 350 - 400* - 450 - 500*
(*) = Uscite bilanciate	
Controlli:	volume micro - volume fono - controllo note alte: (- 10 dB a 5.000 Hz; - 20 dB a 100.000 Hz)
Valvole G 219/6	1: 12AT7 - 1: 6SL7 - 2: 6V6 - 2: 6X5
G 219/12	1: 12AT7 - 1: 12SL7 - 2: 6V6 - 2: 6X5
Tensioni di rete	110 - 125 - 140 - 160 - 220 Volt (42 ÷ 60 Hz)
Potenza assorbita dalla rete	75 VA
Corrente assorbita dalla batteria	6 Volt-8 A - 12 Volt-4 A
Fusibili	(rete = 1 A) (batt. 6 V = 10 A) (batt. 12 V = 5 A)
Dimensioni	mm. 328 x 178 x 194
Peso	kg. 7,550 con valvole